

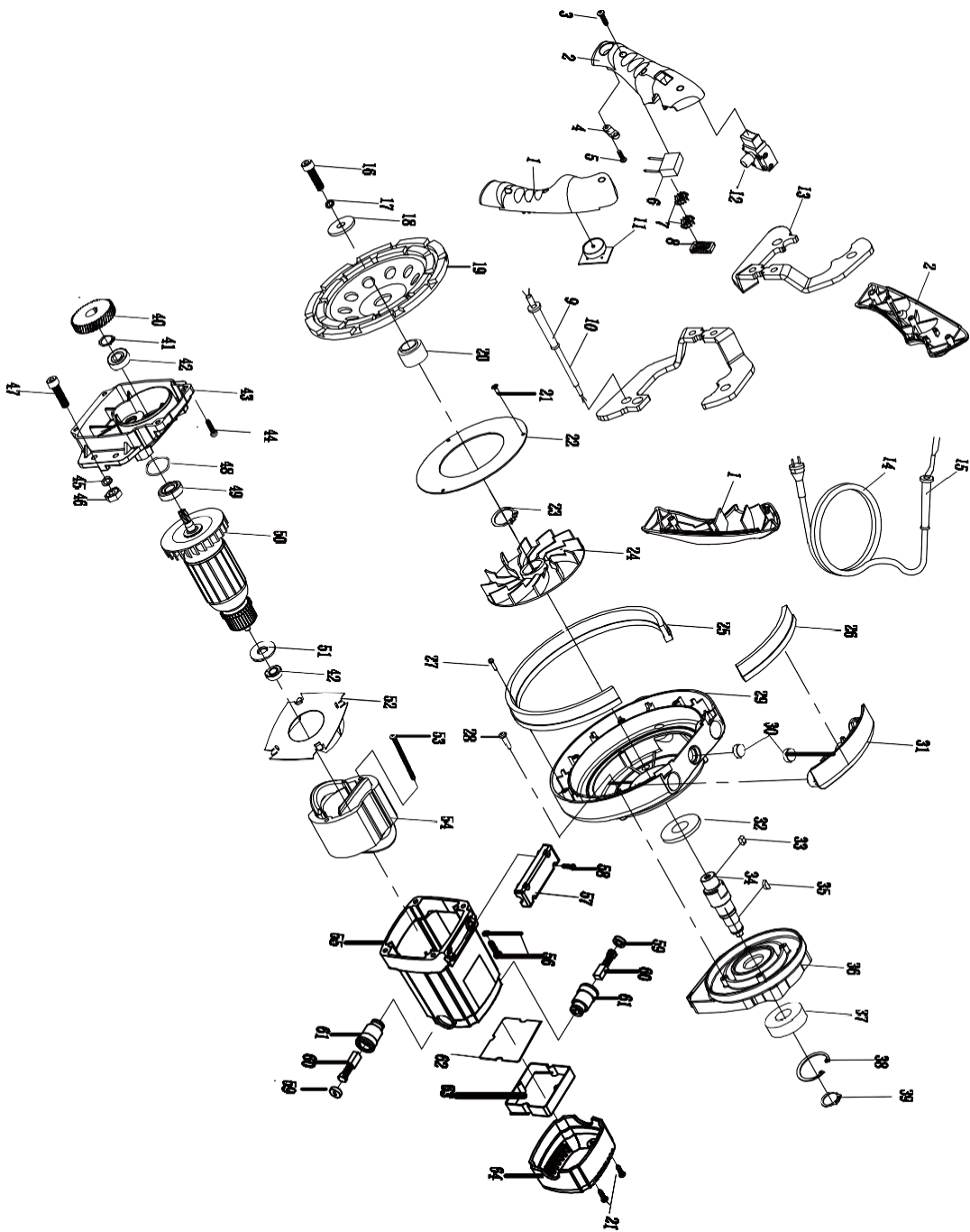
Betoncsiszoló 1900W

HASZNÁLATI UTASÍTÁS



 **Használat előtt olvassa el**





Pótalkatrészek listája




1	Bal fogantyú	34	Kimeneti tengely
2	Jobb fogantyú	35	Woodruff kulcs 4x5x12
3	F3.9X16 csavar	36	Csapágyfedél
4	Bilincs	37	6204ZZ csapágyazás
5	F3.9X12 csavar	38	Tartógyűrű a $\varnothing 47$ lyukhoz
6	Kapacitás	39	Tartógyűrű a tengelyhez
7	Kerek induktivitás	40	Motoros fogaskerék
8	Az induktivitás	41	Tartógyűrű a tengelyhez $\varnothing 15$
9	Hüvely	42	Csapágyazás 608ZZ
10	Hárommagos kábel	43	Sebességváltó
11	Sebességszabályozó gomb	44	M5X20 csavar (rugós alátétel $\varnothing 5$)
12	Kapcsoló	45	Rugós alátét $\varnothing 10$
13	Acélkeret	46	M10-es anya
14	Hálózati kábel	47	M10X30 csavar
15	Hüvely (nagy)	48	Pecsétgyűrű $\varnothing 28 \times 1,8$
16	M8X30 csavar	49	Csapágyazás 6001 2RS
17	Rugós alátét $\varnothing 8$	50	Rotor
18	Lapos alátét $\varnothing 8, 8 \times 28 \times 3$	51	Szigetelő távtartó
19	Gyémánt kerék $\varnothing 180 \text{mm}$	52	Ventilátor burkolat
20	Tengelyhüvely	53	ST5X65 csavar
21	Biztonsági gyűrű $\varnothing 35$	54	Az állórész (a kefégyűrűvel együtt)
22	Alumínium akadály a penge számára	55	Motorház
23	Biztonsági gyűrű $\varnothing 25$	56	M5X25 csavar
24	Penge	57	Kábelbilincs
25	Kefe a porvédőhöz	58	ST3X16 csavar
26	Kefe a porvédő lemezhez	59	Kefetakaró
27	ST3X18 csavar	60	Szénkefe
28	M4X14 csavar	61	Kefetartó
29	Porvédő	62	Áramkörü lap
30	Kör induktivitás	63	Áramkörü lap tartó
31	A porvédő fedőlapja	64	Hátsó borító
32	Gyapjú filc $\varnothing 47 \times \varnothing 25 \times 4$		
33	Lapos kulcs 5x5x10		

INDEX

- 1. Biztonsági figyelmeztetések**
- 2. Specifikációk**
- 3. Felhasználási utasítások**
- 4. Tisztítás és karbantartás**
- 5. Körny.védelem**
- 6. Garancia**

Szimbólumok

Az alábbiak az eszközhöz használt ikonok. Használat előtt győződjön meg róla, hogy teljesen megértette őket.

	Használat előtt olvassa el		Viseljen védőkesztyűt
	CE-jelölés		Viseljen fülvédőt
	Vigyázat		Viseljen védőszemüveget
	Megfelel a WEEE szabványnak		

1. Biztonsági figyelmeztetések

Tartsa tisztán és rendezetten a munkakörnyezetet.

Tartsa a csiszológépet távol a magas hőmérsékletű forrástól, valamint a gyúlékony, robbanásveszélyes, maró folyadékoktól és gázoktól.

Óvja a csiszológépet a külső erő vagy éles tárgyak által okozott sérülésektől, ne ejtse le.

Munkafolyamat közben ne érintse meg a csiszolókorongot, és akadályozza meg, hogy a vezeték a csiszolókoronghoz érjen.

Ne tartsa a csiszológépet hosszú ideig eső és páratartalom hatásainak kitéve;

A csiszológép használatakor kérjük, viseljen porvédő maszkot és védőszemüveget

Éles és tiszta korongokat használjon, és időben cserélje ki őket;

Biztosítsa a csiszolókorong szabad forgását.

Tartsa távol a gépet gyerekektől vagy olyan személyektől, akik nem ismerik a működését, nem olvasták a használati utasítást.

Csak képzett szakemberrel és csak eredeti alkatrészek használatával javíttassa.

Tartsa a fogantyúkat tisztán, szárazon és olajmentesen.

A túlmelegedés elkerülése érdekében hagyjon 15 percet, amikor a készülék túlterhelési reléje leállítja a működést.

2. Termékspecifikáció

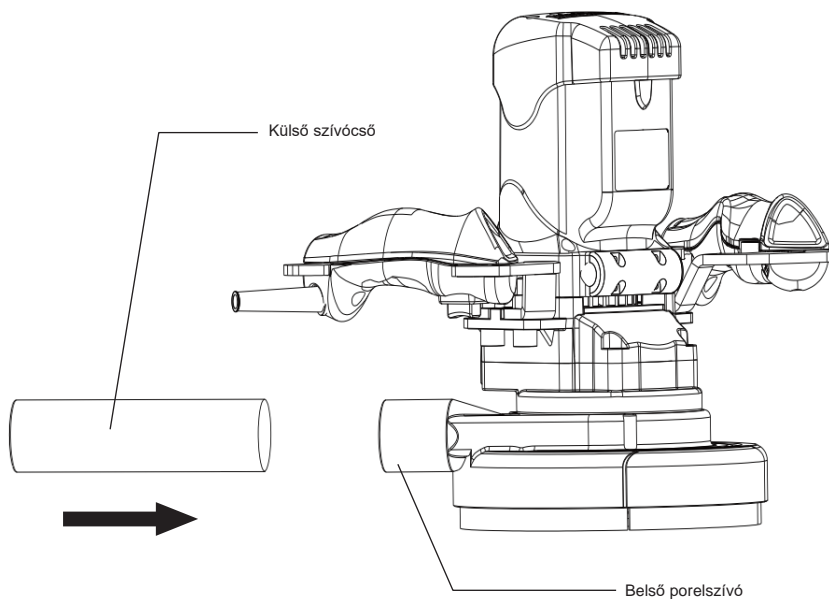
Alkalmas betonra, maratásra, csemperagasztóra, természetes kőre, vakolatra, festékre, bevonatra és ragasztószőnyegre.

Modell	CG1900
Mérés	384mm×227mm×307mm
Nettó súly	6.6Kg
Teljesítmény	1900W
Feszültség/frekvencia	230V/50-60HZ
Sebesség	0-3000r/min

A gyártó fenntartja a jogot a specifikációk előzetes értesítés nélküli megváltoztatására. A specifikációk országonként eltérőek lehetnek

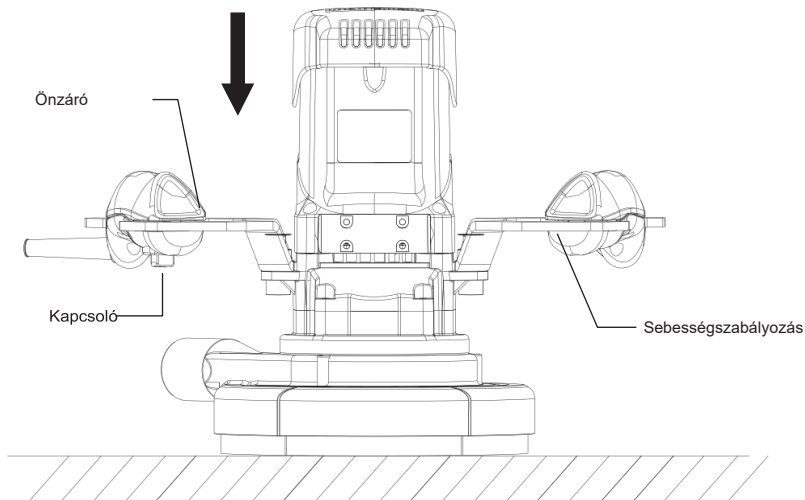
3. Felhasználási utasítások

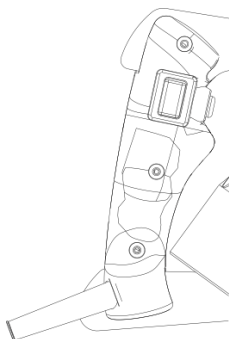
3.1 Csatlakoztasson egy külső szívócsövet a belső porszívóhoz, és biztosítsa, hogy teljesen össze legyenek kötve.



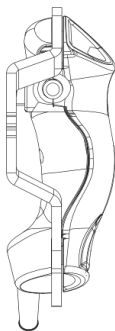
3.2 Fogja meg a fogantyúkat mindkét kezével, és a fogantyúkon keresztül nyelje nyomással lefelé helyezze a betoncsiszolót a munkafelületre. Ezután nyomja meg a motor bekapcsológombját és az önzáró gombot a gép elindításához (ne vegye le a kezét). Amint stabilizálódik a gép készen áll a polírozási munkára. Különböző munkai igényekhez állítsa be a forgási sebességet a sebességszabályozó gomb bal keze ujjával történő tekerésével. A gépnek a munkafolyamat során vízszintesen kell állnia.

Fogja meg a fogantyút mindkét kezével, nyomja meg enyhén

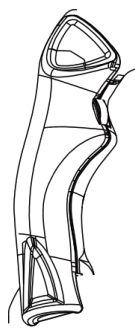




Nyomja meg a bekapcsológombot

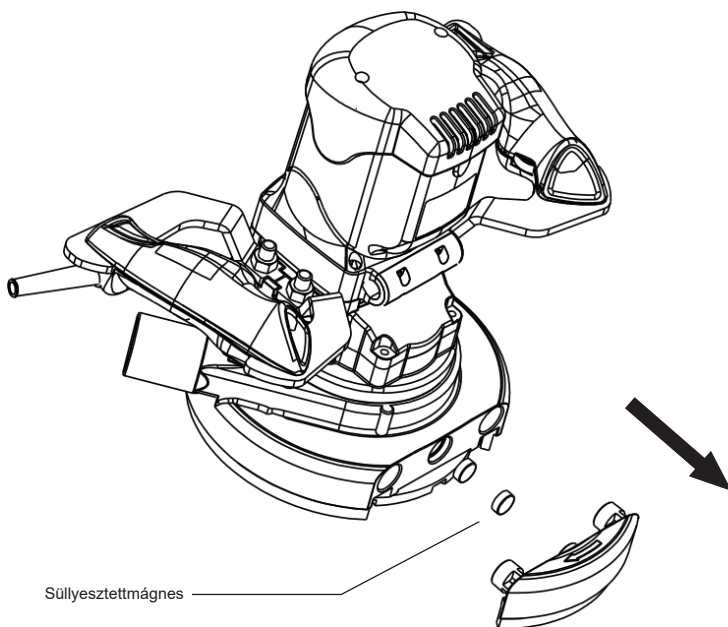


Nyomja meg az önzárógombot

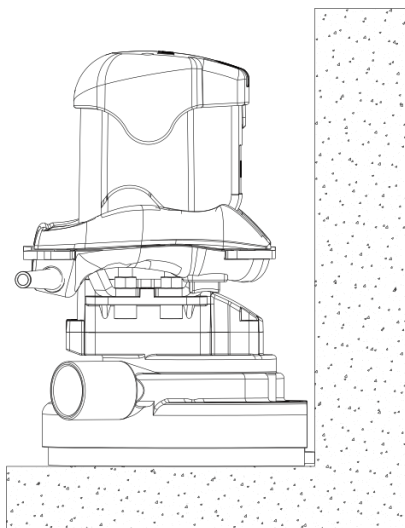


Állítsa be a sebességszabályzó gombot.

3.3 A nyílal jelzett irányban egye le az előlső porvédő burkolólapot a porvédő burkolatról, hogy a sarokcsiszolóhoz szükséges gyémántcsészés kerék láthatóvá váljon. Majd ismételje meg a 2. lépést, amint stabil lesz, készen áll a munkára.

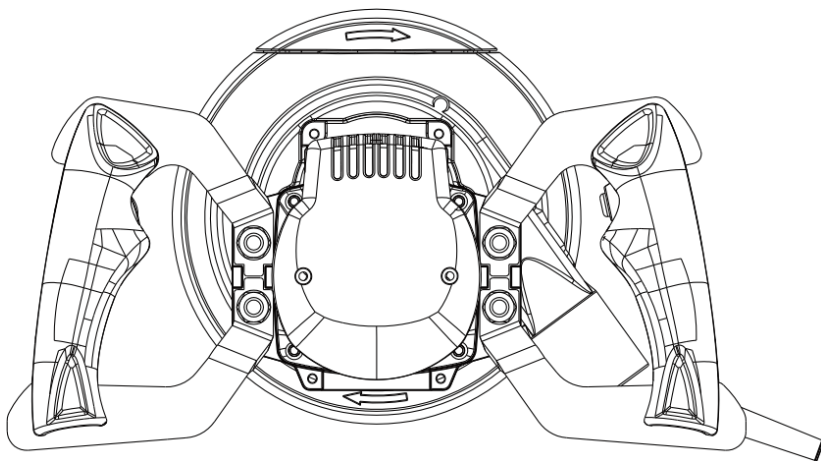


Súlyszettmágnes



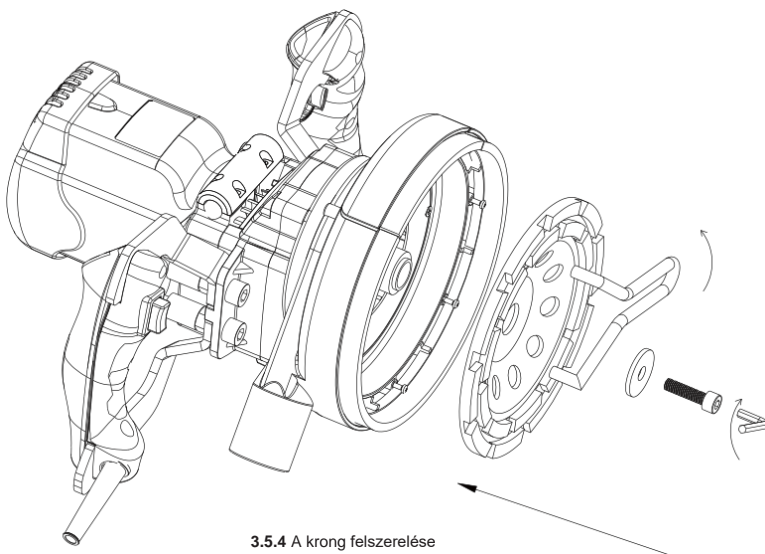
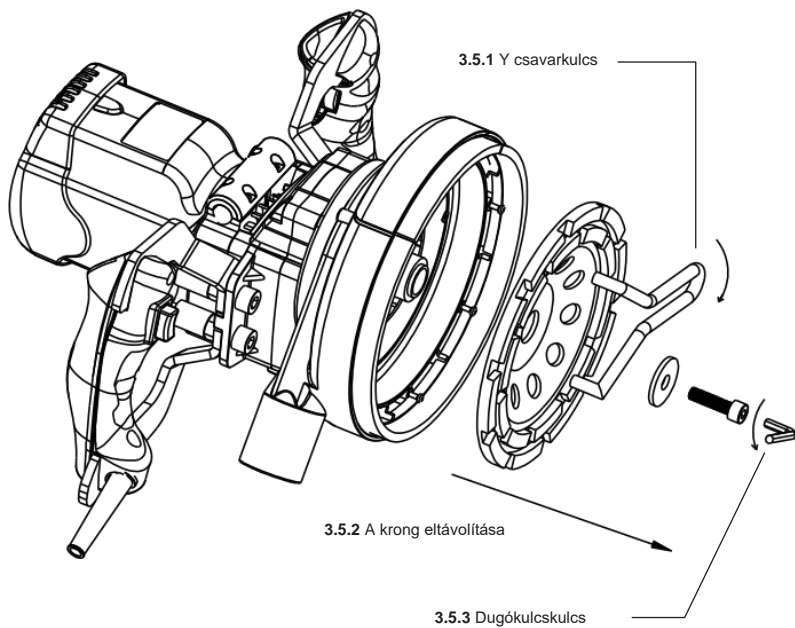
Sarok működési vázlat

3.4 A munka végeztével vegye le a kezét a foggantyúkról, hagyja a gépet egy helyben 30 másodpercig. Miután a porvédő burkolat belsejében lévő port jól összegyűjtötték és megtisztították, nyomja meg a bekapcsológombot



Hagyja pihenni a gépet 30 másodpercig, majd nyomja meg a bekapcsológombot.

3.5 A korong cseréjéhez először a régi korongot kell eltávolítani a következő módon: **(3.5.1)** Tegye fel az Y típusú csőkulcs mindkét végét a gyémántbetét szélén lévő lyukakba. **(3.5.2)** Rögzítse a hatszögletű csavarkulcsot a zárócsavarhoz. **(3.5.3)** Forgassa el ezt a két kulcsot ellentétes irányba. **(3.5.4)** Vegye le a zárócsavart, majd a fenti lépések megismétlésével szereljen be egy új korongot.



4. Tisztítás és karbantartás

- **Megelelő figyelemmel viselje gondját a betoncsiszolóknak.** Használat után azonnal tisztítsa meg. Tartsa tisztán a biztonság és a legjobb teljesítmény érdekében. Karbantartás alkalmával csak a gyártó eredeti alkatrészeit használja.
- **Tárolás:** A használaton kívüli csiszológépet száraz helyen kell tárolni a rozsdásodás megakadályozása érdekében.

5. Környezetvédelem

- Ne dobja az elektromos hulladékot a kommunális hulladéktárolóba.
- Környezetbarát módon forduljon tanácsért a legközelebbi újrahasznosítási szervezethez/ gyűjtőhelyhez.
- A konstrukcióhoz használt elektromos vagy akkumulátoros alkatrészek az elektromos és elektronikus berendezések hulladékairól szóló 2012/19/EU európai irányelvvel és a nemzeti jogba való átültetéssel összhangban vannak, a használt elektromos készülékeket elkülönítve kell gyűjteni és környezetkímélő módon újrahasznosítani.
- További információért forduljon hozzánk.



6. Garancia

- A garancia a hatályos jogszabályoknak megfelelően minden gyártási vagy összeszerelési hibára kiterjed. A garancia nem terjed ki a nem rendeltetésszerű használatból, túlterhelésből, a használati utasítás be nem tartásából és a normál elhasználódásból eredő meghibásodásokra.
- További részletekért és információkért tekintse meg az általános garanciális feltételeket a www.keziszerszamshop.hu weboldalon.

EU Megfelelőségi nyilatkozat

- Kijelentjük, hogy a fent leírt gép megnevezése: Betoncsiszoló
- Gyártó neve, címe: Vinon Tools Co. Ltd
NO.6055 Jinhai Road, Fengxian, China
- Típusa: CG900
- A termék megfelel a következő szabványoknak vagy szabványosított dokumentumoknak, illetve európai irányelveknek:
 - EN 60745-2-3:2011/A13:2015
 - EN ISO: 12100:2010
 - EN 60745-1:2009/A11:2010